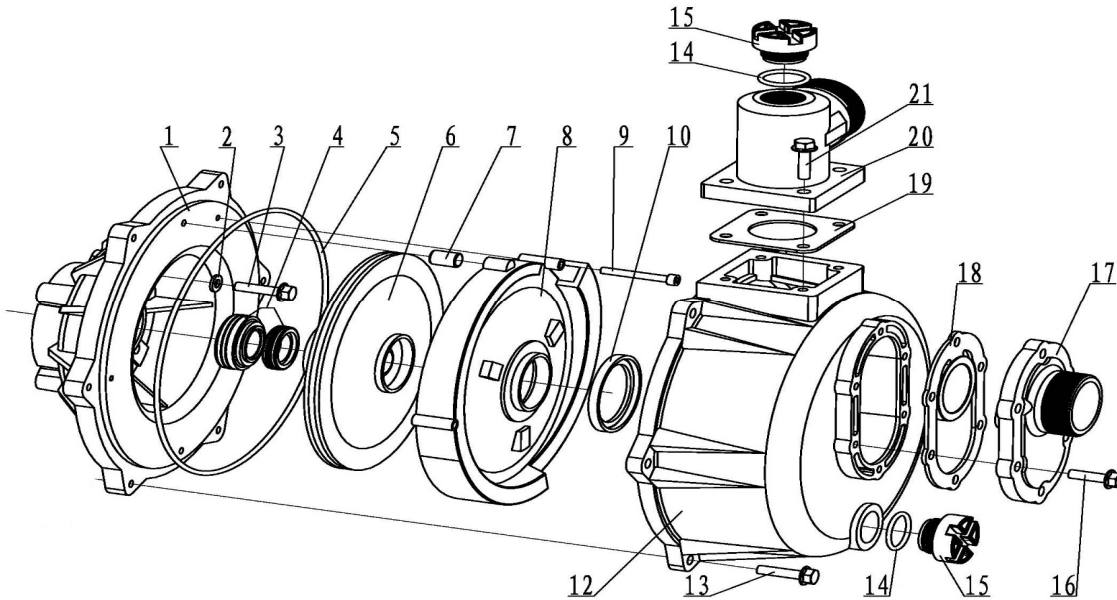


MOTOBOMBA YP-100X



POSICION	REFERENCIA	DESCRIPCIÓN
1	SHP-50 01	TAPA INTERIOR
2	SHP-50 02	ARANDELA TORNILLO M-8
3	SHP-50 03	TORNILLO M8 X 50 MM
4	SHP-50 04	SELLO MECANICO
5	SHP-50 05	JUNTA TAPA
6	SHP-50 06	TURBINA
7	SHP-50 07	SEPARADOR CARCASA
8	SHP-50 08	DIFUSOR TURBINA
9	SHP-50 09	TORNILLO M 6 X 40 MM
10	SHP-50 10	JUNTA DIFUSOR TURBINA
12	SHP-50 12	CARCASA EXTERIOR
13	SHP-50 13	TORNILLO M8 X 30 MM
14	SHP-50 14	JUNTA TAPON 30 X 3,55 MM
15	SHP-50 15	TAPON VACIADO - LLENADO
16	SHP-50 16	TORNILLO M8 X 20
17	SHP-50 17	COLECTOR SALIDA
18	SHP-50 18	VALVULA ADMISION
19	SHP-50 19	JUNTA CODO SALIDA
20	SHP-50 20	CODO SALIDA IMPULSION
21	SHP-50 21	TORNILLO M 8 X 25 MM
	V-CHASIS-X	CHASIS CARRITO
	V-RUEDA-S	RUEDA 3,00-4