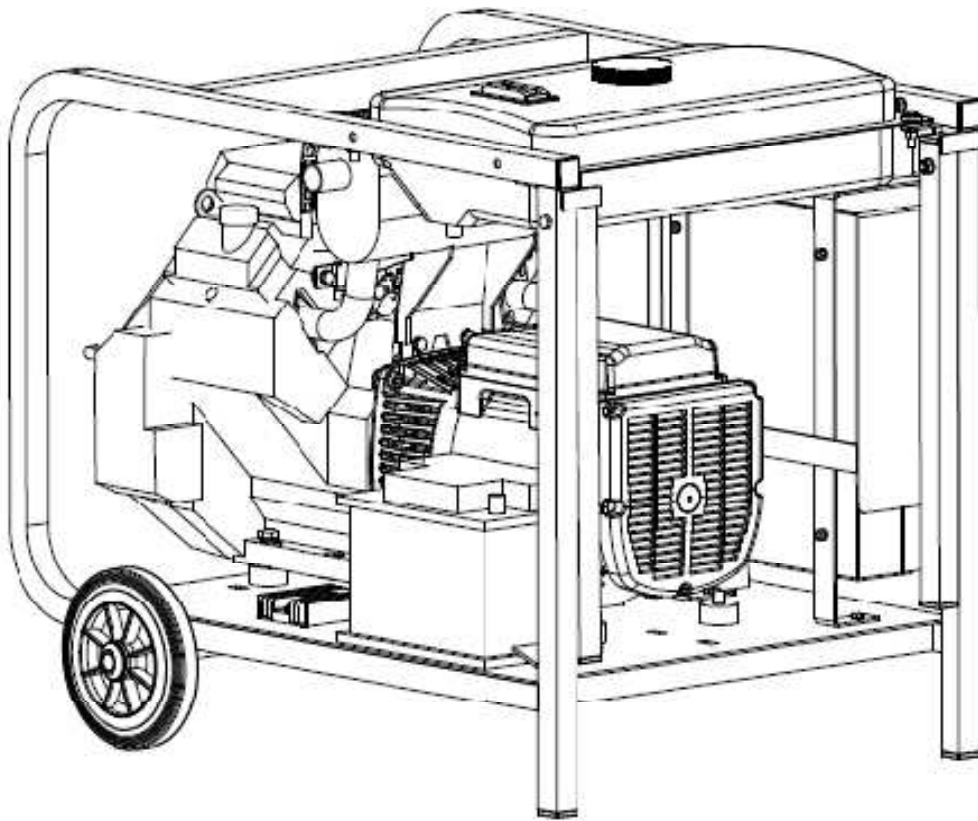
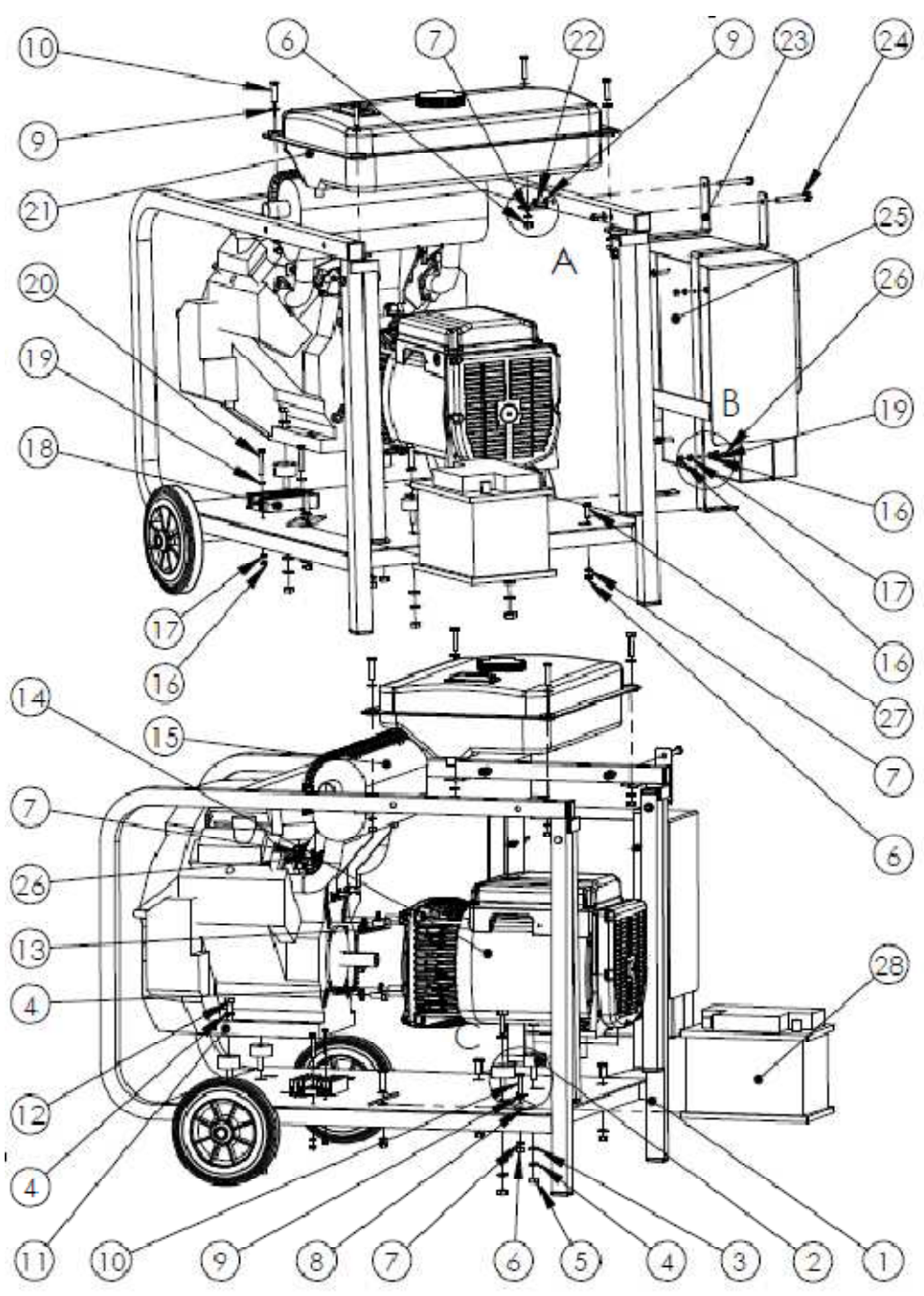


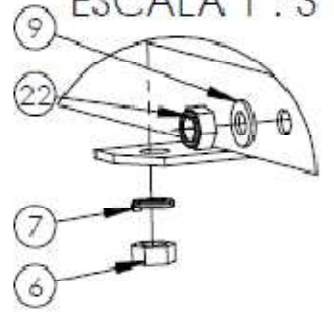
# DESPIECE GENERADOR

## YGM 12000

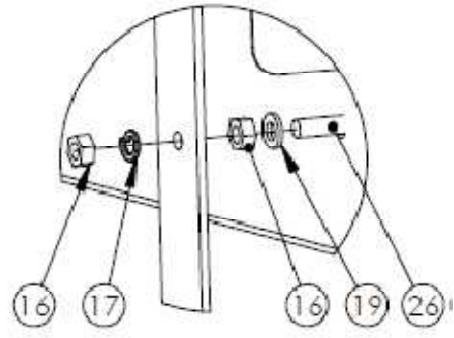




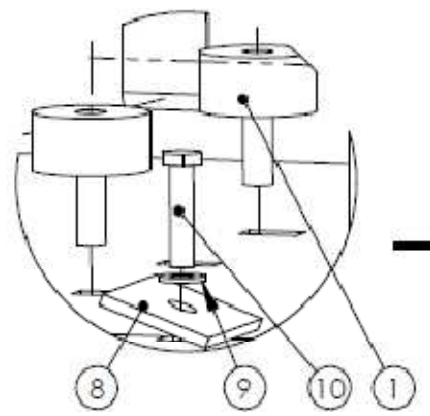
DETALLE A  
ESCALA 1 : 3



DETALLE B  
ESCALA 1 : 3

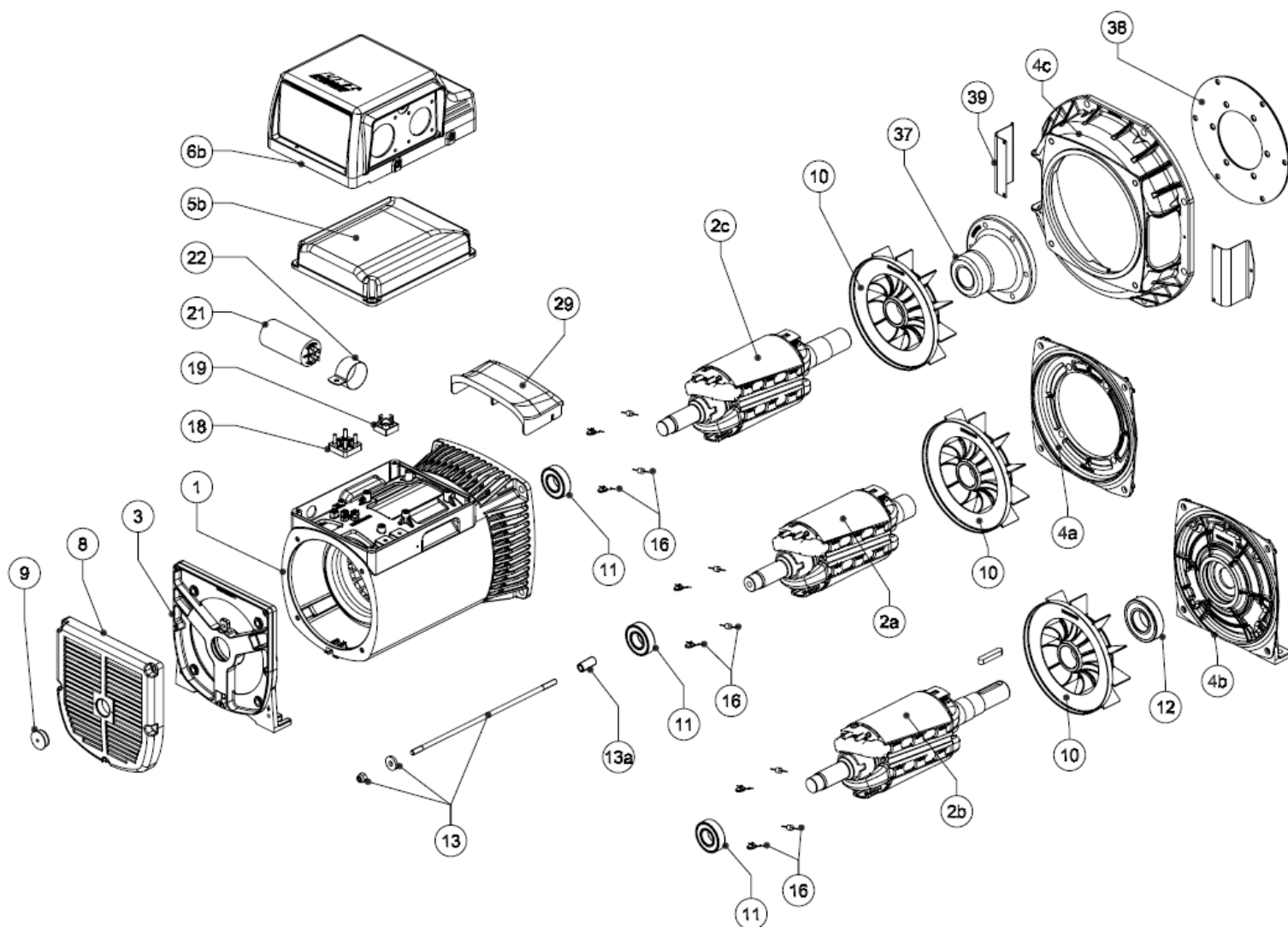


DETALLE C  
ESCALA 1 : 3



|    |            |  |       |
|----|------------|--|-------|
| 28 | 50-RPC0252 | BATERÍA AFA 62 AH 12 V                     | 1     |
| 27 | 50-RPG0053 | TORNILLO HEXAGONAL DIN 933 M8 x 20         | 6     |
| 26 | 50-RPG0055 | TORNILLO HEXAGONAL DIN 933 M6 x 20         | 4     |
| 25 | 50-RPC0269 | CAJA SCAME REF. 672.4116                   | 1     |
| 24 | 50-RPG0243 | TORNILLO HEXAGONAL DIN 933 M8 x 50         | 2     |
| 23 | 50-RPG0261 | SOPORTE CUADRO ELÉCTRICO CHASIS C          | 1     |
| 22 | 50-RPG0077 | TUERCA AUTOBLOCANTE DIN 985 8.8 ZN M8      | 4     |
| 21 | 50-RPG0275 | DEPÓSITO GASOLINA 15 LTS CON GRIFO         | 1     |
| 20 | 50-RPG0306 | TORNILLO HEXAGONAL DIN 933 M6 x 40         | 2     |
| 19 | 50-RPG0097 | ARANDELA PLANA DIN 125 8.8 ZN M6           | 6     |
| 18 | --         | RECUPERADOR BATERÍA                        | 1     |
| 17 | 50-RPG0056 | ARANDELA GROWER DIN 127 8.8 ZN M6          | 6     |
| 16 | 50-RPG0102 | TUERCA HEXAGONAL DIN 934 8.8 ZN M6         | 10    |
| 15 | 50-RPG0278 | SILENCIOSO GX630 PINTURA ANTICALÓRICA      | 1     |
| 14 | 50-RPG0018 | ALTERNADOR LINZ 12 KVA 230/50              | 1     |
| 13 | 50-RPG0061 | TORNILLO HEXAGONAL 933 12.9 3/8 W*25 PAVON | 4     |
| 12 | 50-RPG0183 | TORNILLO HEXAGONAL DIN 933 M10 x 35        | 1     |
| 11 | 50-RPG0089 | MOTOR HONDA GX630 RH VXF                   | 1     |
| 10 | 50-RPG0067 | TORNILLO HEXAGONAL DIN 933 M8 x 35         | 6     |
| 9  | 50-RPG0058 | ARANDELA PLANA DIN 125 ZN M8               | 10    |
| 8  | 50-RPG0292 | FLETINA AMARRE BATERÍA CHASIS G            | 2     |
| 7  | 50-RPG0054 | ARANDELA GROWER DIN 127 ZN M8              | 12    |
| 6  | 50-RPG0057 | TUERCA HEXAGONAL DIN 934 8.8 ZN M8         | 8     |
| 5  | 50-RPG0078 | TUERCA HEXAGONAL DIN 934 8.8 ZN M10        | 4     |
| 4  | 50-RPG0163 | ARANDELA GROWER DIN 127 ZN M10             | 12    |
| 3  | 50-RPG0060 | ARANDELA PLANA DIN 125 ZN M10              | 4     |
| 2  | 50-RPH032  | SILENTBLOCKS TH40-20 M10                   | 4     |
| 1  | 50-RPG0276 | CHASIS G                                   | 1     |
| Nº | REFERENCIA | DESCRIPCIÓN                                | CANT. |

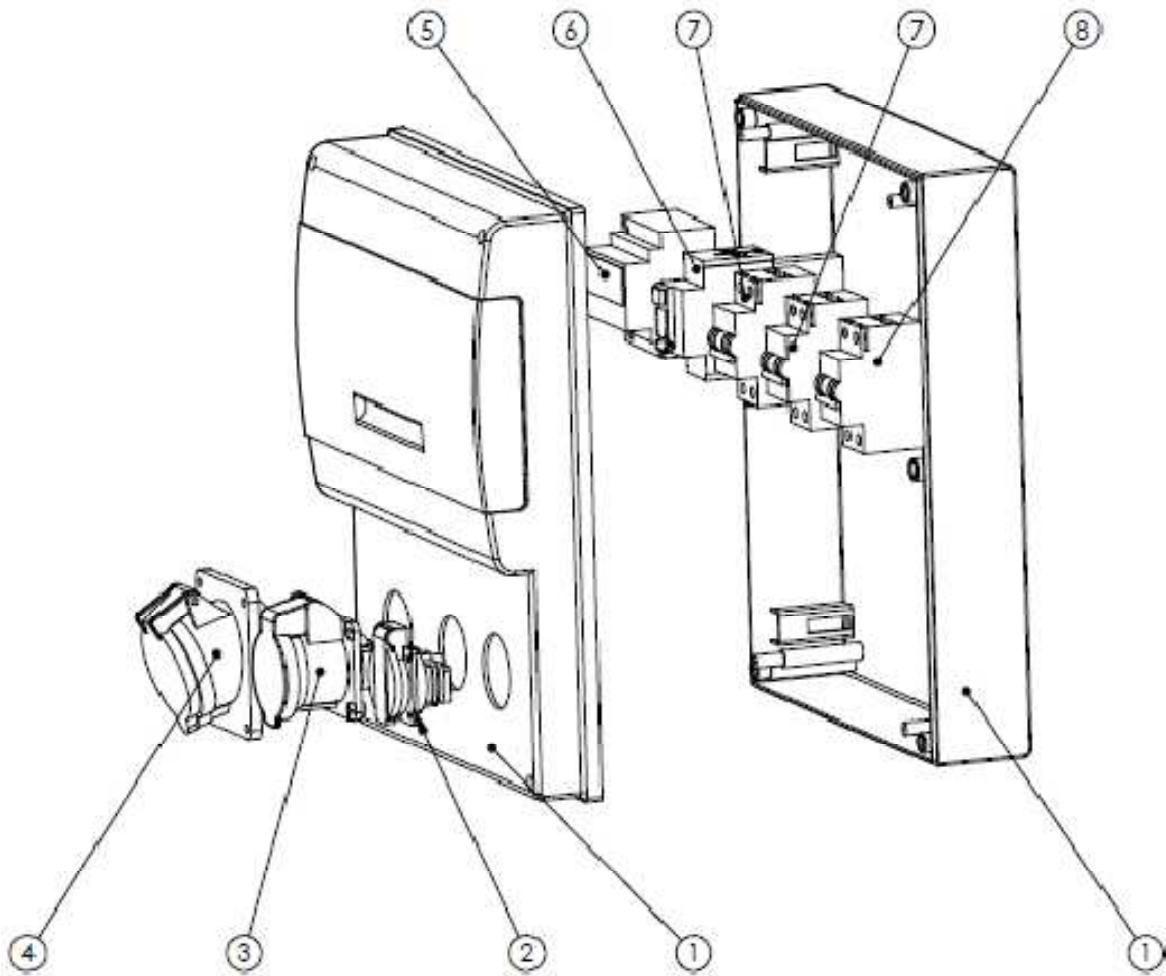
- Alternador Linz 12 KVA 230/50 (RPG0018)



| POSICIÓN | REFERENCIA | DESCRIPCIÓN                   | UDS |
|----------|------------|-------------------------------|-----|
| 1        | ---        | Carcasa + estator E1C11M C    | 1   |
| 2        | ---        | Rotor E1C11M C                | 1   |
| 3        | E11SE001A  | Escudo posterior B3/B9        | 1   |
| 4a       | E11SB005B  | Escudo anterior d.105         | 1   |
| 4a       | E11SB007B  | Escudo anterior d.146 J609b   | 1   |
| 4a       | E11SB009B  | Escudo anterior d.163,6 J609b | 1   |
| 4a       | E11SB012B  | Escudo anterior d.125         | 1   |
| 4a       | E11SB013B  | Escudo anterior d.178,8 J609b | 1   |
| 4b       | E11SB001B  | Escudo anterior B3/B14        | 1   |

|     |             |                                     |   |
|-----|-------------|-------------------------------------|---|
| 4c  | E11SB003B   | Escudo anterior SAE 5               | 1 |
| 5b  | E10BT002C   | Tapa superior                       | 1 |
| 6b  | ---         | Tapa superior trabajada             | 1 |
| 8   | E11KA001C   | Protección posterior                | 1 |
| 9   | E11KA005A   | Tapón                               | 1 |
| 10  | E11VE000B   | Ventilador D.25XD.175               | 1 |
| 11  | EX411434325 | Cojinete posterior                  | 1 |
| 12  | EX411434335 | Cojinete anterior                   | 1 |
| 13  | ---         | Varilla central + arandela + tuerca | 1 |
| 13a | E11TK010A   | Cilindro roscado (para C.38)        | 1 |
| 16  | RPG0338     | Kit diodo + varistor                | 1 |
| 18  | RPG0215     | Bornera 4 terminales                | 1 |
| 19  | EX541805080 | Puente rectificador monofásico      | 1 |
| 21  | ---         | Condensador                         | 1 |
| 22  | ---         | Anilla condensador                  | 1 |
| 29  | E11KA010C   | Protección IP21                     | 1 |
| 37  | E11GE001A   | Cubo                                | 1 |
| 38  | --          | Junta de disco                      | 1 |
| 39  | E11KA006A   | Protección SAE 5                    | 1 |

- Cuadro eléctrico



| POSICIÓN | REFERENCIA | DESCRIPCIÓN                       | UDS |
|----------|------------|-----------------------------------|-----|
| 1        | RPG0269    | CAJA SCAME REF. 672.4116          | 1   |
| 2        | RPG0262    | TOMA SHUCKO DE EMPOTRAR CON TAPA  | 1   |
| 3        | RPG0264    | TOMA CETAC 2P+T 16A IP44          | 1   |
| 4        | RPG0263    | TOMA CETAC 2P+T 32A IP44          | 1   |
| 5        | RPG0268    | VOLTÍMETRO DE CARRIL ESCALA 0-500 | 1   |
| 6        | RPG0267    | DIFERENCIAL 2x40/30 mA            | 1   |
| 7        | RPG0347    | TÉRMICO 1P+N 16A C                | 2   |
| 8        | RPG0265    | INTERR. AUTOM. P+N 32ª            | 1   |