

***Powered by***

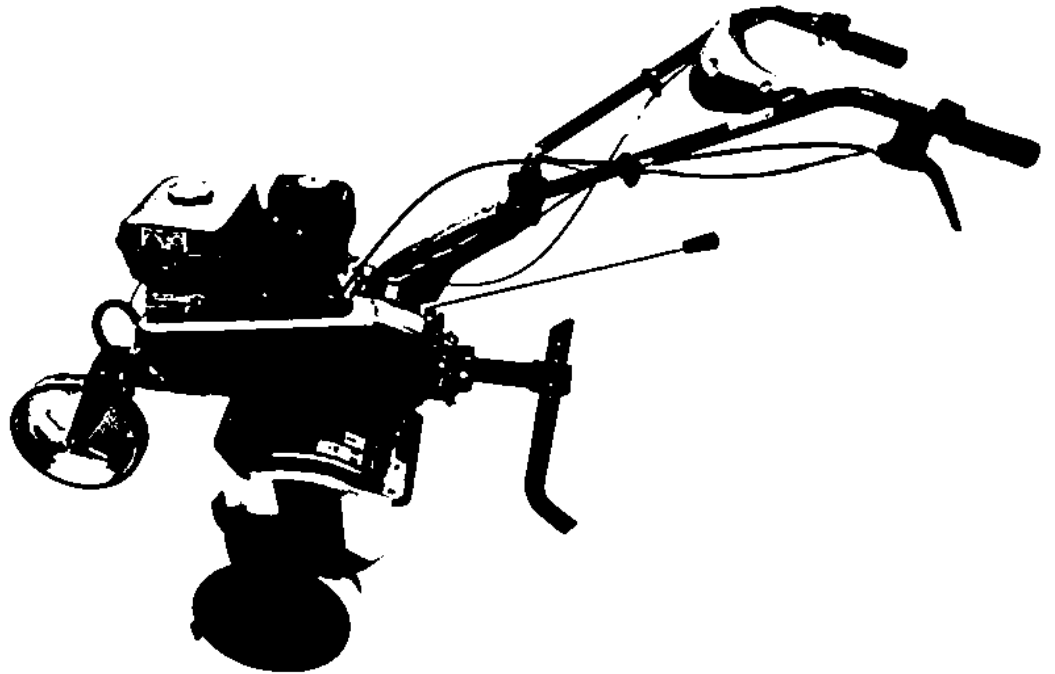


**YAMAHA**

# MXT-852

**E**

INSTRUCCIONES PARA EL USO



¡Gracias por habernos escogido!

- Este manual contiene instrucciones de uso y mantenimiento.
- Los contenidos son correctos a la hora de la impresión.
- Se reservan los derechos de realizar alteraciones en cualquier momento sin que ello afecte nuestras responsabilidades legales.
- Este manual debe acompañar al aparato en caso de venta.

## **INFORMACIÓN SOBRE ESTE MANUAL**

### **INFORMACIÓN DE SEGURIDAD**

Preste atención a la información proporcionada en este manual y en el aparato por su seguridad y la de otros.

► Fíjese en los encabezamientos que se muestran a continuación:

**¡PELIGRO!:** Indica la posibilidad de una lesión grave o incluso la muerte si no se siguen las instrucciones.

**¡CUIDADO!:** Indica la posibilidad de daño al aparato o muerte del usuario si no se siguen las instrucciones.

**¡NOTA!:** Indica la posibilidad de daño al aparato o al usuario si no se siguen las instrucciones.

### **Aviso de avería**

Cualquier información importante marcada como “AVISO”, alerta de una posible avería en caso de no seguir las instrucciones.

**Avisos de seguridad:**

- Al arrancar el motor, coloque la palanca de cambio en punto muerto.
- Extreme la precaución cuando trabaje con el motocultor.
- Tenga cuidado con las cuchillas.
- El combustible debe ser de buena calidad y encontrarse libre de suciedad.
- Emplee el embrague al cambiar de marcha y baje las revoluciones al motor. La operación es más segura cuando el motor funciona a bajas revoluciones.
- El combustible es altamente inflamable y puede incendiarse y explotar.

**CONTENIDOS**

<b>UNO. DESCRIPCIÓN</b>
1. Características más destacadas. 2. Principales componentes.
<b>DOS. MANEJO</b>
1. Mantenimiento diario. 2. Ajustes. 3. Instrucciones de seguridad.
<b>TRES. INSTRUCCIONES DE USO</b>
1. Arranque. 2. Parada.
<b>CUATRO. MANTENIMIENTO DEL MOTOR</b>
1. Cambio de aceite. 2. Mantenimiento del filtro de aire. 3. Mantenimiento de la bujía. 4. Ajuste de la velocidad del carburador. 5. Piloto de combustible (componente opcional).
<b>CINCO. MANTENIMIENTO DEL MOTOCULTOR</b>
1. Freno interno. 2. Mantenimiento técnico del motocultor. 3. Lista de mantenimiento técnico. 4. Almacenamiento.
<b>SEIS. SOLUCIONADOR DE PROBLEMAS</b>
<b>SIETE. SERVICIO Y GARANTÍA</b>

## UNO. DESCRIPCIÓN

### 1. CARACTERÍSTICAS PRINCIPALES

Motocultor	<b>Modelo</b>	MXT-852
	Medidas (mm)	1380 x 650 x 970
	Ancho de trabajo (mm)	500 - 1000
	Profundidad de trabajo (mm)	150 -300
	Cambio de marchas	-1,0,1,2
	Tipo de transmisión	Correa
	Capacidad de aceite de transmisión (L.)	0,95
Motor	Modelo del motor	MX-175A1F-AT
	Potencia máxima de salida cv (kw)/rpm	5,5 (4,8)/4.000
	Torque máximo (n.m/rpm)	13,2/2500
Embalaje	Dimensiones (mm)	820 x 375 x780
	20 FT	124
	Peso neto/peso total (kg.)	60/85
	Nota	Incluidas ruedas y guardabarros
Certificado	CE, GS	

### 2. COMPONENTES PRINCIPALES



- |                     |                         |                       |                         |
|---------------------|-------------------------|-----------------------|-------------------------|
| 1. Barra de control | 2. Motor de explosión   | 3. Tapa de la correa  | 4. Caja de cambios      |
| 5. Cuchillas        | 6. Guardabarros         | 7. Palanca de cambios | 8. Manillar             |
| 9. Acelerador       | 10. Encendido del motor | 11. Embrague          | 12. Parachoques         |
| 13. Rueda           | 14. Barra de soporte    | 15. Rueda delantera   | 16. Ajuste de la altura |

## DOS. MANEJO

### 1. MANTENIMIENTO DIARIO

#### 1.1. Compruebe el aceite

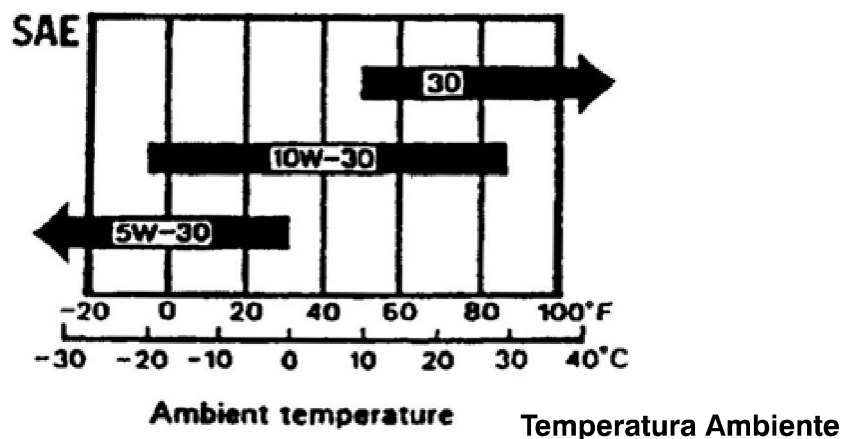
**PRECAUCIÓN:** Hacer funcionar el aparato con un nivel bajo de aceite puede causar daños importantes en el motor.

- Retire la tapa del depósito de aceite y limpie la varilla.
- Introduzca la varilla en la entrada del depósito de aceite sin girarla.
- Si el nivel de aceite es bajo, rellénelo con el tipo de aceite recomendado hasta la parte superior del cuello del depósito.

Use aceite detergente para motor de cuatro tiempos de primera calidad, certificado para cumplir o exceder los requerimientos de los fabricantes americanos de automóviles para la clasificación API SG, SF.

**PRECAUCIÓN:** El uso de un aceite no detergente o para motor de dos tiempos podría acortar la vida útil del motor.

Se recomienda el empleo de aceite SAE 10W-30 para uso general a cualquier temperatura. Las viscosidades mostradas en el siguiente cuadro son válidas si la temperatura media en su área no sobrepasa los índices mostrados.



#### 1.2 Compruebe el aceite de la caja de cambios.

Coloque el motocultor en una superficie estable y retire la tapa del depósito de aceite. El aceite debería estar al nivel de límite inferior del agujero del depósito. Añada aceite de motor de primera calidad si el nivel es bajo.

#### 1.3 Compruebe el filtro de aire.

**Cuidado:** No active el motor sin el filtro de aire en su lugar.

## 2. AJUSTES

### 2.1 Ajuste de la altura del manillar

**PRECAUCIÓN:** Antes de ajustar el manillar, coloque el motocultor en un lugar firme para evitar que el manillar se caiga accidentalmente.

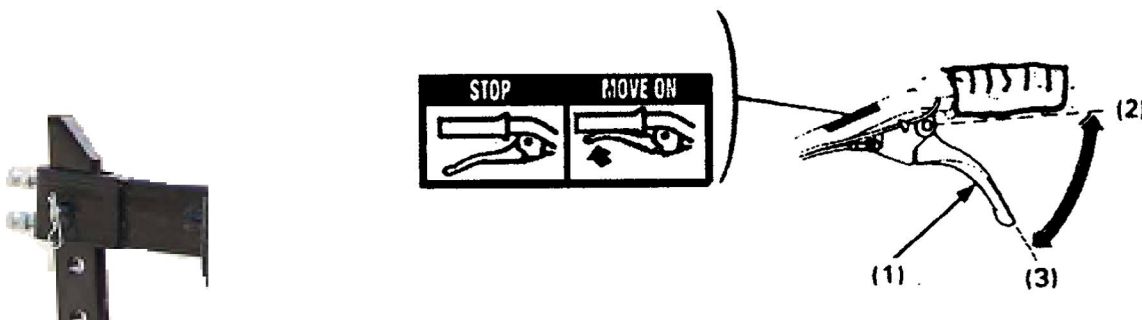
Para ajustar la altura del manillar, afloje el ajustador, seleccione el orificio adecuado y apriete de nuevo el ajustador.

### 2.2 Ajuste de la altura del motocultor

Instale el accesorio del enganche en su caja con el perno. El ajuste de la altura del motocultor se realiza de la siguiente manera: Retire el perno del enganche, afloje la tuerca que asegura la barra de arrastre y suba o baje la barra a la altura requerida.



### 2.3 Ajuste del embrague



El embrague conecta y desconecta el motor a la transmisión.

Cuando se aprieta la maneta del embrague, se activa el embrague y se conecta el motor. Al apretar el pulsador del acelerador las cuchillas comienzan a rotar.

Al soltar la maneta, el embrague se desactiva y cesa la transmisión del motor y se detienen las cuchillas.

### 2.4 Ajuste de la tensión de la correa

Apriete la maneta del embrague y la polea de la correa se desplaza hacia arriba para ajustar la correa. La tensión correcta de la correa debe oscilar entre 60 y 65 mm. Si la tensión de la correa no es la adecuada se debe ajustar. Retire los cuatro tornillos del motor. Si la correa está demasiado floja, desplácela hacia delante; si está demasiado tensa, desplácela hacia atrás. Vuelva a colocar los tornillos del motor y sus tuercas correspondientes una vez conseguida la tensión adecuada.

### 2.5 Ajuste de la maneta del acelerador.

Las revoluciones oscilan entre 1600 rpm (+/- 150) y un máximo de 3800 rpm (+/- 50)

Selección de velocidad

El motocultor. ofrece tres marchas diferentes:

Selector de velocidad:

- (1) Coloque la maneta del acelerador en la posición mas baja.
- (2) Apriete la maneta del embrague y suelte poco a poco el embrague.
- (3) Cambie a la marcha apropiada.
- (1) El motor funcionará con la marcha seleccionada.

### **3. INSTRUCCIONES DE SEGURIDAD**

#### **3.1 FORMACIÓN**

- a) Lea y comprenda este manual antes de usarlo y familiarícese con todas sus partes. Aprenda como usar el motocultor. y como realizar una parada de emergencia del motor.
- b) No permita nunca que los niños usen el aparato. Tampoco permita el uso del motocultor. a adultos sin la debida preparación.
- c) Mantenga alejados del motocultor. a niños y animales durante su uso.

#### **3.2 PREPARACIÓN**

- a) Revise cuidadosamente el área de trabajo, alejando de la zona cualquier objeto que pueda obstaculizar la tarea.
- b) Antes de arrancar el motor, apriete el embrague y coloque la palanca de marchas en punto muerto (NEUTRAL).
- c) Use ropa de trabajo adecuada, casco y zapatos de suela antideslizante.
- d) Tenga cuidado a la hora de manejar combustible debido a su inflamabilidad.
  - Emplee un depósito adecuado para almacenar el combustible.
  - No efectúe un repostaje cuando el motor se encuentre encendido o permanezca caliente tras su uso.
  - No efectúa repostajes en el interior.
  - Antes de arrancar el motor, apriete bien la tapa del depósito y limpie cualquier derrame que se pueda haber producido.
- e) No efectúe ningún ajuste en el motocultor. cuando el motor se encuentre en funcionamiento (a menos que esté especificado en este manual).
- f) Utilice siempre protección ocular durante el uso del motocultor.

#### **3.3 OPERACIÓN**

- a) No toque las partes rotatorias con las manos o los pies.
- b) Extreme el cuidado cuando maneje el motocultor. en suelos adoquinados, aceras y calzadas. Vigile el tráfico y los peligros que puede conllevar. No transporte pasajeros en el motocultor.

- c) En caso de chocar el vehículo con un obstáculo, deténgase y compruebe que no haya habido daños, en cuyo caso se deberían reparar antes de volver a usar el aparato.
- d) Intente evitar maniobras que provoquen derrapes o vuelcos.
- e) Si el motocultor vibra exageradamente, deténgase y compruebe el motor. Las vibraciones extrañas suelen ser señal de la existencia de algún problema.
- f) Detenga el motor si va a abandonar el vehículo para comprobar, limpiar, ajustar o realizar alguna labor de mantenimiento en las cuchillas.
- g) Si no hay nadie al mando del motocultor, ponga el motor en punto muerto y apáguelo.
- h) Apague el motor antes de realizar cualquier operación de ajuste, comprobación o mantenimiento. Asegúrese de que todos los componentes se hayan detenido.
- i) El tubo de escape desprende gases tóxicos. No use el motocultor. en interiores.
- j) No arranque el aparato si los parachoques no están bien ubicados.
- k) Mantenga a los niños y a los animales alejados del motocultor. l) Vigile que el motor no se caliente debido a una velocidad demasiado alta o a un trabajo demasiado profundo.
- m) No use el motocultor. en superficies resbaladizas y tenga precaución al ir marcha atrás.
- n) No permita que otros viandantes se acerquen al motocultor.
- o) Los únicos accesorios permitidos por el fabricante son: el contrapeso de la rueda, la suspensión y la cabina.
- p) No use el motocultor. cuando la visibilidad sea reducida.
- q) Al realizar trabajos en zonas donde el suelo sea muy duro, las cuchillas pueden atascarse e inclinar el motocultor. hacia delante. Si esto ocurriese, suelte el manillar y abandone el motocultor.
- r) No opere el motocultor. en pendientes mayores de 10°.
- s) Cuando trabaje en pendientes, extreme la precaución para evitar vuelcos.

### 3.4 MANTENIMIENTO Y ALMACENAMIENTO

- a) Mantenga siempre el motocultor y sus accesorios en buenas condiciones.
- b) Compruebe periódicamente que el motor y sus conexiones estén bien anclados a la estructura.
- c) Guarde el motocultor en una zona interior, lejos de fuentes de calor. Asegúrese de que el motor se haya enfriado antes de su almacenamiento.
- d) Si no va a usar el motocultor. durante un periodo largo de tiempo, guarde el manual de instrucciones con el aparato.
- e) No monte y desmonte el motocultor. sin las herramientas correctas y la formación adecuada.



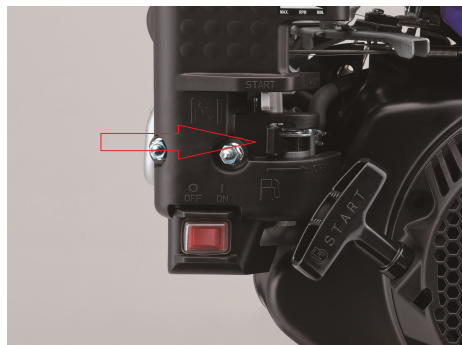
## TRES. INSTRUCCIONES DE USO

### 1. ARRANQUE

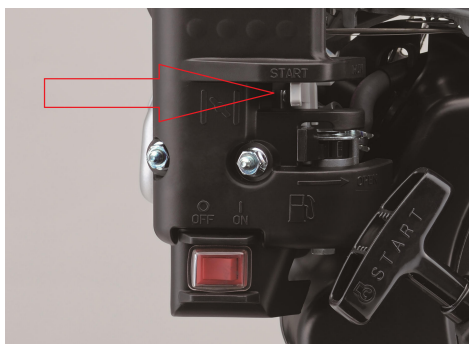
**¡CUIDADO!** Asegúrese de que el embrague está desconectado y la palanca de cambios está en punto muerto (NEUTRAL).

1.1. Encienda la válvula de combustible.

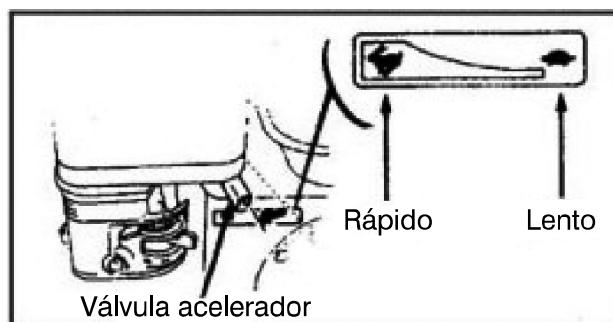
Válvula combustible



1.2. Cierre el estrangulador.



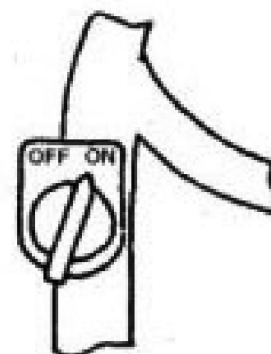
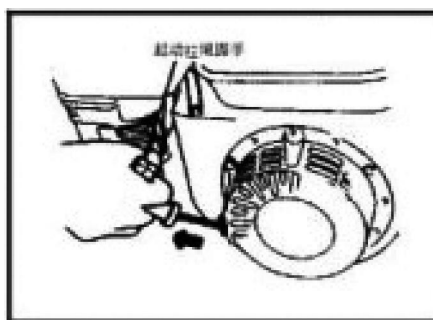
1.3. Gire el mando del acelerador a la izquierda. Esta válvula del motor está controlada por la maneta del acelerador en el manillar.



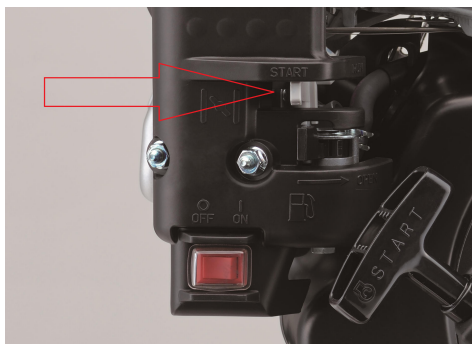
1.4. Encienda el motor

Tire de la correa de encendido varias veces. Una vez que note resistencia, entonces tire con fuerza de la totalidad de la correa.

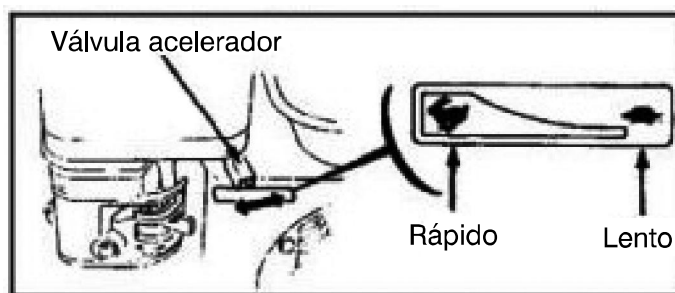
Nota: No suelte la correa de golpe; guíela suavemente de vuelta a su carcasa.



1.5. A medida que el motor se va calentado, vaya abriendo el cebador.



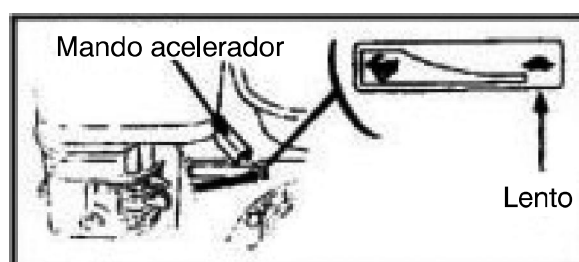
1.6. Ajuste la velocidad de rotación mediante el acelerador o la válvula del acelerador.



## 2. PARADA

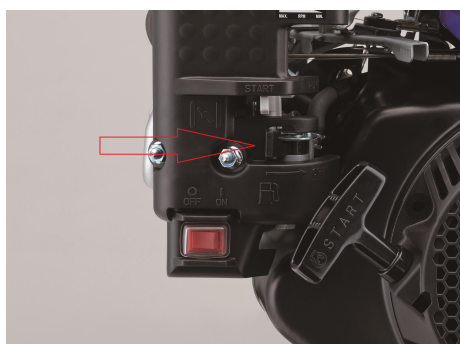
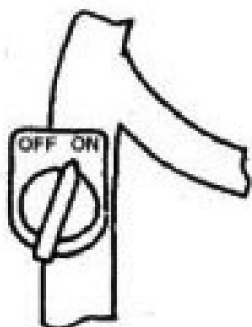
- En caso de emergencia, apague el motor.
- Para detener el motor, siga los siguientes pasos:

2.1 Desplace el mando del acelerador hacia la derecha.



2.2 Apague el motor (OFF)

2.3 Cierre la válvula de combustible (OFF)



## CUATRO. MANTENIMIENTO DEL MOTOR

### ¡CUIDADO!

- Apague el motor antes de realizar cualquier operación de mantenimiento.
- Evite encendidos accidentales; coloque el interruptor de encendido en la posición de apagado (OFF) y desconecte el cable de la bujía.
- El motor debe repararse en un distribuidor autorizado a menos que el usuario posea la formación y las herramientas necesarias.

**PRECAUCIÓN:** Emplee solamente recambios originales o sus equivalentes. El uso de recambios que no sean de calidad similar puede dañar el motor.

### Programa de mantenimiento

PERIODOS DE MANTENIMIENTO Siga los periodos indicados según la condición más restrictiva		A diario	Primer mes o 20 horas	Cada tres meses o 50 horas	Cada seis meses o 100 horas	Cada año o 300 horas
COMPONENTE						
Aceite del motor	Comprobar el nivel	O				
	Cambiar		O		O	
Filtro de aire	Comprobar	O				
	Limpiar			O(1)		
Tapa filtro de combustible	Limpiar				O	
Bujía	Limpiar y reajustar				O	
Aceite de la caja de cambios	Comprobar el nivel	O				
Altura del taqué	Comprobar y reajustar					O(2)
Depósito de combustible y filtro	Limpiar					O(2)
Cable del embrague	Ajustar		O		O	
Cable del acelerador	Ajustar					O
Tensión de la correa	Ajustar		O		O	
Manguito del combustible	Comprobar	Cada 2 años (2) Cambiar si fuera necesario				

### NOTA:

- (1) Comprobar con más frecuencia si se ha trabajado en áreas muy polvorrientas.
- (2) Estos procesos deberían ser realizados por un profesional autorizado, a menos que el usuario tenga la formación y herramientas necesarias.

### 1. Cambio de aceite

- Vacíe el depósito de aceite mientras que el motor esté todavía caliente para garantizar un vaciado completo y rápido.
- Rellene con el aceite recomendado y compruebe el nivel adecuado.
- Capacidad del depósito de aceite: 0.6 L

### 2. Mantenimiento del filtro de aire

Un filtro de aire sucio bloquearía el flujo de aire en el carburador. Para evitar fallos en el carburador, compruebe el filtro de aire con regularidad. Hágalo más a menudo si trabaja en áreas muy polvorientas.

**¡CUIDADO!** No use nunca gasolina o disolventes con puntos de inflamación bajos para limpiar el filtro de aire. Existe riesgo de explosión.

**PRECAUCIÓN:** No arranque nunca el motor sin el filtro de aire instalado, de lo contrario se produciría un daño inmediato en el motor.

- Retire la tuerca y el filtro de aire. Retire todos los componentes y sepárelos. Compruebe que no haya grietas ni roturas, en cuyo caso habría que proceder a su recambio.
- Filtro de espuma: Límpielo en agua con jabón, aclárelo y déjelo secar, o límpielo con un disolvente con un punto de inflamación alto y déjelo secar. Sumerja el filtro en aceite de motor limpio y escúrralo. El motor producirá algo de humo al arrancar si la espuma ha acumulado demasiado aceite.
- Filtro de papel: Golpee ligeramente contra una superficie dura para eliminar la suciedad o utilice un compresor de aire para limpiar el filtro de dentro hacia fuera. No utilice un cepillo ya que de esta manera se introduciría suciedad en las fibras.

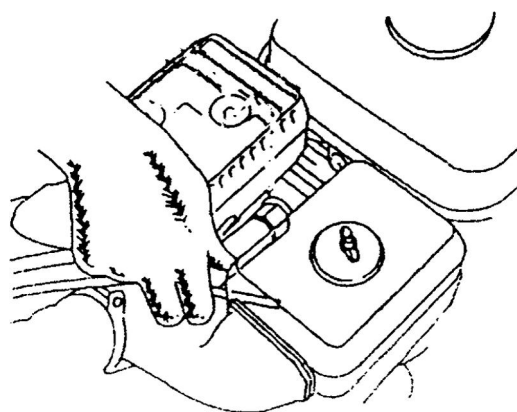
### 3. Mantenimiento de la bujía.

Bujía recomendada: F7TC

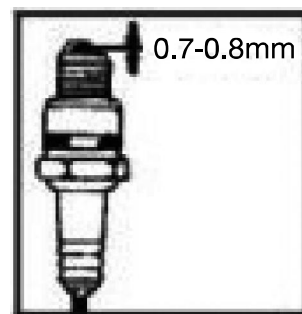
Para garantizar un funcionamiento correcto del motor, la bujía debe estar bien ajustada y libre de suciedad.

- Retire la tapa de la bujía.

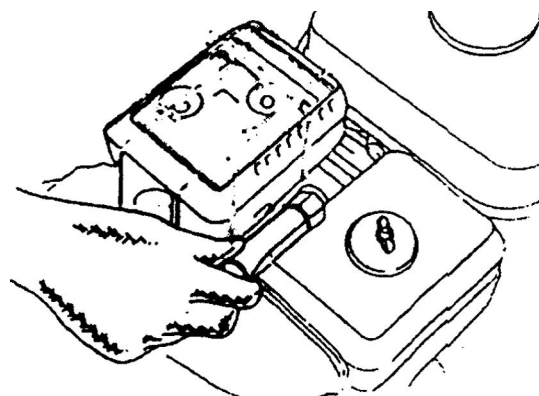
**¡CUIDADO!** Si el motor ha estado en funcionamiento, el silenciador estará muy caliente. Tenga precaución y no toque el silenciador.



- Inspeccione visualmente la bujía. Retírela si el aislamiento tiene grietas o cualquier otro daño.
- Mida la distancia entre electrodos de la bujía con un calibre. La distancia debería ser 0.7-0.8mm. Corríjala si es necesario doblando ligeramente el electrodo lateral.
- Aplique la tuerca de la bujía y apriétela a mano.
- Al colocar una bujía nueva, utilice una llave para darle media vuelta más a la tuerca una vez apretada manualmente. Si se vuelve a colocar una bujía ya usada, solamente apriete 1/8-1/4 extra con la llave.



**PRECAUCIÓN:** La bujía debe estar correctamente apretada. Una bujía mal apretada se puede sobrecalentar y llegar a dañar el motor. No use nunca una bujía que no se adecue a la temperatura correcta.



#### 4. Ajuste de la velocidad del carburador.

- A) Arranque el motor y espere hasta que se caliente.
- B) Una vez caliente y en punto muerto, ajuste la válvula hasta llegar a la velocidad de ralentí adecuada.

La velocidad de ralentí recomendada es de 1600 rpm (+/- 150).



#### 5. Alarma de aceite (opcional).

Este sistema se usa para evitar daños cuando el nivel de aceite no es suficiente. Si el nivel de aceite en el motor baja del nivel de seguridad, la sistema de alarma detendrá el motor automáticamente (el interruptor del motor todavía se encontraría en la posición de encendido, ON). Si el motor se ha parado, no se pondrá en marcha automáticamente.

## CINCO. MANTENIMIENTO DEL MOTOCULTOR

Muchos de los componentes del motocultor se gastan durante su uso, al cargar y mover el aparato. Este desgaste puede provocar problemas y reducir el rendimiento del aparato. Para evitar estos problemas se debería seguir una rutina de mantenimiento y así prolongar al vida útil del motocultor.

### 1. Freno interno

- 1.1. El funcionamiento del freno interno del motor se explica en el manual.

1.2. Si el motocultor es nuevo, siga los siguientes pasos para su rodaje; utilice el motocultor sin carga durante una hora. Trabaje durante unas cinco horas con una carga ligera. Vacíe el aceite del motor y limpie el motor con combustible limpio. Deje el motor al ralentí durante unos 3-5 minutos. Añada aceite al motor y trabaje frenando durante cuatro horas. El motocultor puede entonces ser usado con normalidad.

## 2. Mantenimiento del motocultor.

### 2.1. Mantenimiento diario (antes y después del trabajo)

- a) Compruebe que todos los componentes se encuentran en buen estado (fíjese en posibles ruidos, recalentamientos y conexiones flojas).
- b) Compruebe que no haya pérdidas de aceite en la estructura y en el motor.
- c) Compruebe los niveles de aceite en el motor y la caja de cambios.
- d) Elimine el aceite, el polvo y la suciedad del exterior del aparato.

### 2.2. Mantenimiento básico (cada 150 horas)

- a) Siga todos los pasos del mantenimiento diario.
- b) Limpie la carcasa y cambie el aceite.
- c) Compruebe el embrague, la caja de cambios y la marcha atrás.

### 2.3. Mantenimiento experto (cada 800 horas)

- a) Siga todos los pasos del mantenimiento básico
- b) Compruebe todos los ejes y cambios y reemplácelos si hubiese rozamientos importantes.
- c) Otros componentes como cuchillas y diversas sujeciones deberían reemplazarse si estuviesen dañadas.

### 2.4. Mantenimiento técnico (cada 1500-2000 horas)

- A) Lleve el motocultor a un centro especializado para una revisión.
- B) Pídale a un experto que compruebe el disco y el embrague.

## 3. Programa de mantenimiento

<b>Periodo</b> <b>Componente</b>	<b>A diario</b>	<b>8 horas de trabajo a media carga</b>	<b>Primer mes o 20 horas</b>	<b>Tercer mes o 150 horas</b>	<b>Cada año o 1000 horas</b>	<b>Cada año o 2000 horas</b>
Comprobar y apretar tuercas, tornillos y pernos	x					
Comprobar y repostar aceite	x					
Comprobar y cambiar aceite		x	x	x		
Comprobar pérdidas de aceite	x					
Limpiar polvo, aceite y suciedad	x					
Solucionar problemas	x					
Ajustar las partes móviles	x					
Comprobar y ajustar la correa	x					
Comprobar caja de cambios y ejes					x	

## 4. Almacenamiento

Si se necesita guardar el motocultor. durante un periodo largo de tiempo, siga los siguientes pasos:

1. Limpie el motocultor de polvo y suciedad.
2. Vacíe el aceite usado y añada aceite limpio al motor.
3. Impregne las partes desprotegidas con un tratamiento antioxidante.
4. Guarde el motocultor. en un lugar ventilado, seco y seguro.
5. Mantenga los accesorios y este manual junto con el aparato.

**SEIS. SOLUCIONADOR DE PROBLEMAS**

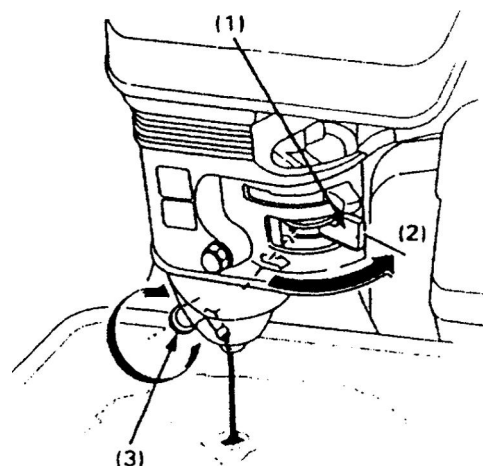
Cuando el motor no arranca:

- ¿Hay suficiente combustible?
- ¿Está la válvula de combustible abierta?
- ¿Está el interruptor de encendido del motor en la posición ON?
- ¿Ha llegado la gasolina al carburador?

Para comprobarlo, afloje el pasador de vaciado con la válvula de combustible en la posición ON. Si el combustible circula, vuelva a apretar el pasador de vaciado.

**¡CUIDADO!** Si se ha producido un derrame de combustible, asegúrese de que las superficies están secas antes de comprobar si funciona la bujía o de encender el motor. Los vapores o los derrames del combustible podrían incendiarse.

- (1) Válvula de combustible.
- (2) ON
- (3) Pasador de vaciado



• ¿Hace chispa la bujía?

- ▶ Retire la caperuza de la bujía. Limpie cualquier resto de suciedad de la base y luego extraiga la bujía.
- ▶ Conecte la bujía a su caperuza.
- ▶ Encienda el motor.
- ▶ Saque el cable de la bujía y llévelo a tierra en una parte del motor. Tire del cable de encendido para comprobar si hay chispa.
- ▶ Si no hay chispa, recambie la bujía
- ▶ Si la bujía funciona correctamente, intente arrancar el motor de acuerdo con las instrucciones.
- ▶ Si el motor sigue sin funcionar, lleve el aparato a un establecimiento autorizado para su revisión.

**SOLUCIONADOR DE PROBLEMAS EN EL MOTOR**

El motor no enciende	Causa	Solución
Compruebe la posición de los controles	Válvula de combustible en la posición OFF	Mueva la válvula a la posición ON
	Cebador abierto (OPEN)	Apague el cebador (OFF) a menos que el motor esté caliente
	Interruptor de encendido del motor en la posición OFF	Coloque el interruptor de encendido del motor en la posición ON
Compruebe el combustible	El motor no tiene gasolina	Reposte
	El motor tiene gasolina contaminada o vieja	Cambie la gasolina del motor



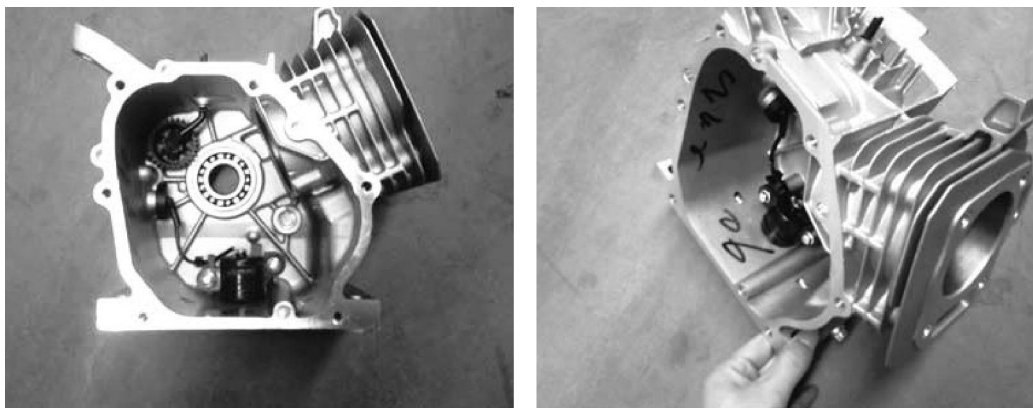
Compruebe el aceite	Un nivel bajo de aceite detiene el motor automáticamente	Rellene el depósito con aceite adecuado
Retire e inspeccione la bujía	La bujía está sucia, no funciona correctamente o está mal calibrada	Limpie, recambie o calibre la bujía correctamente
	La bujía está húmeda con gasolina (motor ahogado)	Seque y vuelva a colocar la bujía. Arranque el motor con el acelerador en la posición "FAST"
Lleve el motor a un establecimiento autorizado	El filtro de combustible está obturado, el carburador no funciona correctamente, hay un fallo en el sistema de arranque, alguna válvula se encuentra obstruída, etc.	Recambie o repare los componentes afectados como sea necesario

Al motor le falta potencia	Causa	Solución
Compruebe el filtro de aire	Componentes del filtro	Limpie o recambie el filtro
Compruebe el combustible	El motor está lleno de gasolina contaminada o vieja	Cambie la gasolina
Lleve el motor a un establecimiento autorizado o consulte el manual	El filtro de combustible está obturado, el carburador no funciona correctamente, hay un fallo en el sistema de arranque, alguna válvula se encuentra obstruída, etc.	Recambie o repare los componentes afectados como sea necesario

## PROBLEMAS EN EL MOTOCULTOR

Problemas en la alarma de aceite. Cuando el motocultor está en funcionamiento, puede que se detenga repentinamente debido a varias razones; éstas pueden estar causadas por la alarma de aceite.

Cuando el aparato circula recto o gira a la derecha (o se inclina hacia la derecha), funciona correctamente. Por otro lado, cuando gira a la izquierda (o se inclina hacia la izquierda), puede detenerse automáticamente. Consulte las figuras 1 y 2; la alarma de aceite se encuentra en la base de la carcasa en el lado del arranque. Cuando el aparato gira hacia la derecha, el aceite cubre la alarma de aceite y el motor funciona correctamente. De la misma manera, cuando el aparato circula recto, funciona perfectamente. Sin embargo, cuando el aparato gira a la izquierda (o se inclina hacia la izquierda), el aceite se desplaza hacia la izquierda y la alarma de aceite que se encuentra en el lado derecho rebasa el nivel de aceite y el motor se detiene.



La alarma de aceite está diseñada para funcionar con un motor nivelado (el ángulo de trabajo del aparato con respecto al suelo suele ser menor de 20°). Si el motor tiene una inclinación mayor de 20°, entonces se detendrá.

### Soluciones:

1. Si el motor incluye una alarma de aceite, puede cortar el cable amarillo que une la alarma de aceite y la cuerda del interruptor de parada. La alarma de aceite no funcionará y cuando el motocultor gire a la izquierda, el motor seguirá funcionando.
2. Cuando realice un nuevo pedido, le sugerimos que encargue un aparato sin alarma de aceite. Hemos llevado a cabo estudios sobre el motor en otros motocultores y hemos comprobado que el aparato funciona sin alarma de aceite (vea la figura 3).



### OTROS PROBLEMAS CON EL MOTOCULTOR

1. Tras un periodo de tiempo de uso prolongado, la correa se puede aflojar y perder tracción y eso conlleva un mal funcionamiento del embrague. La correa debe cambiarse cuando pierda tensión.
2. Si hay daños en los dientes de las cuchillas, éstos deberían reemplazarse inmediatamente para evitar lesiones.
3. Los tornillos o pernos sueltos pueden causar problemas. Preste atención a estas partes que pueden soltarse, como el cambio de marchas, la cubierta de la correa, etc. Asegúrese de que estos componentes estén bien apretados.
4. Algunas partes del motocultor se pueden romper fácilmente tras un almacenamiento prolongado. A continuación se listan los componentes que son susceptibles de rotura accidental. Se sugiere al usuario que adquiera estos componentes en un establecimiento para prevenir problemas.

## COMPONENTES SUSCEPTIBLES DE ROMPERSE

Nº	COMPONENTE	Nº	COMPONENTE
1	Arandela 40,5 x 2,5	14	Cabeza del cilindro de la junta de culata
2	Arandela 45,5 x 2,5	15	Tapa de la cabeza del cilindro
3	Tapa de aceite A	16	Silenciador de la junta de culata
4	Tapa de aceite B	17	Balancín de válvula
5	Junta de culata	18	Bujía
6	Frisa de aceite 12 x 22 x 6	19	Aro del pistón
7	Frisa de aceite 16 x 35 x 7	20	Muelle plano
8	Manillar	21	Pinza de arranque
9	Cárter	22	Muelle de torsión
10	Frisa de aceite 25 x 41 x 6	23	Muelle del cebador
11	Carcasa del acelerador	24	Carburador A de la junta de culata
12	Muelle grande del acelerador	25	Carburador B de la junta de culata
13	Muelle pequeño del acelerador		

## COMPONENTES REPARABLES BAJO GARANTÍA

COMPONENTE	PROBLEMA
Cuerpo del motor, tapa del cabezal del cilindro, volante, tapa del cilindro	Agrietamientos o perforaciones
Cigüeñal, tuercas de conexión, pernos del pistón, válvulas de entrada y salida, barra de la válvula	Rotura y fallo del motor
Cárter del cigüeñal	Agrietamientos o roturas
Ejes de transmisión y dirección	Agrietamientos o roturas

COMPONENTE	FECHA DE VALIDEZ
Motocultor (no incluye las partes susceptibles de romperse)	Un año
Cuerpo del motor, tapa del cilindro, volante y carcasa de transmisión del motor	Un año

**Vila Grancha S.L.**

**Dirección:**

**Cami Vereda Nord, 28**

**46469 Beniparrell**

**Valencia - Spain**

**Tel. +34961260211**

**Fax. +34961260558**

**[recambios@vilagrancha.com](mailto:recambios@vilagrancha.com)**

---

**DISTRIBUIDOR YAMAHA PARA ESPAÑA**