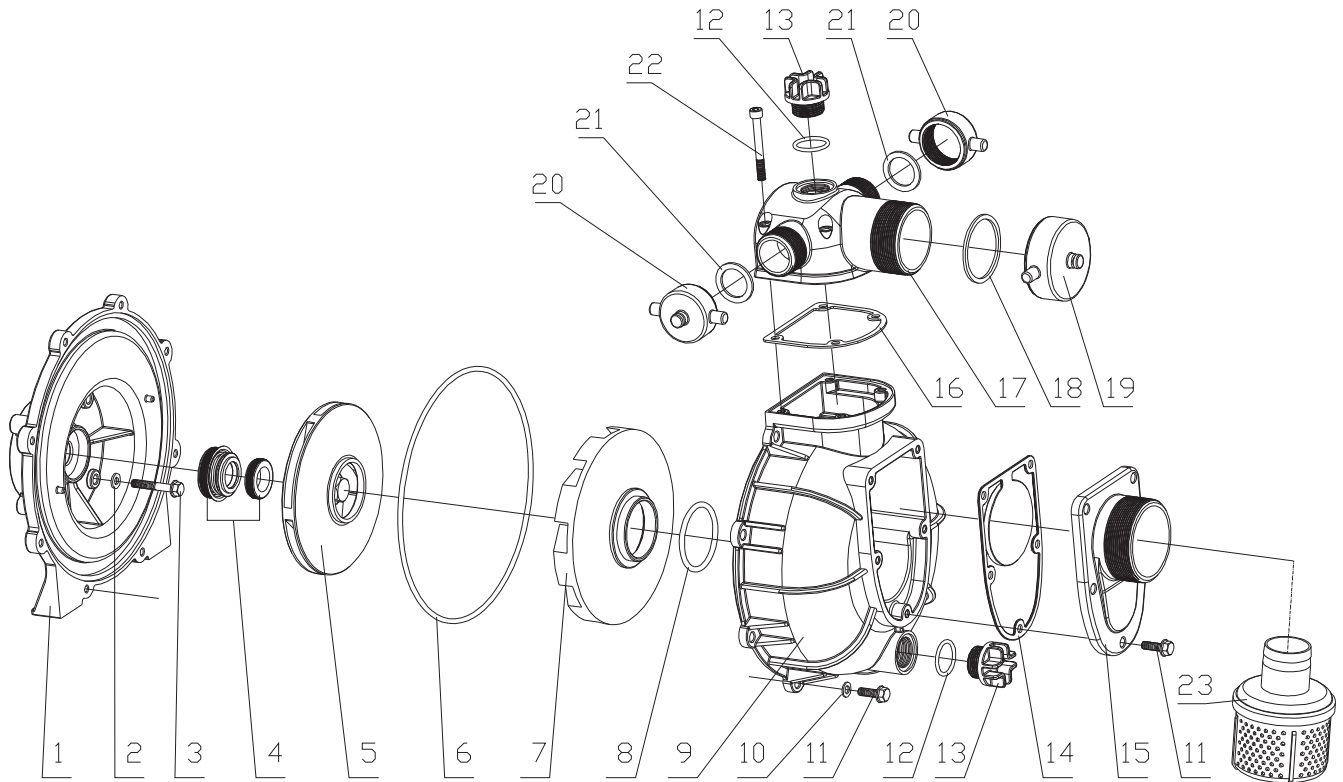


Powered by



YAMAHA

MOTOBOMBA PRESIÓN YP-80



REFERENCIA DESCRIPCIÓN

HP-30A 01 TAPA CARCASA BOMBA

HP-30A 04 SELLO MECANICO HP-30A SHP-50 ALOJ.CASQ 53MM,

HP-30A 05 TURBINA BOMBA

HP-30A 06 JUNTA CARCASA

HP-30A 07 DIFUSOR

HP-30A 08 JUNTA TORICA DIFUSOR 63 X 5.3

HP-30A 09 CUERPO BOMBA

HP-30A 12 JUNTA TAPON

HP-30A 13 TAPON BOMBA

HP-30A 14 VALVULA ADMISION (HP-30A-50)

HP-30A 15 RACORD ENTRADA

HP-30A 16 JUNTA SALIDA

HP-30A 17 RACORD SALIDA "3"

V-CHASIS-Q CHASIS MOTOBOMBA

V-FILTRO-03 FILTRO ASPIRACIÓN 3 "

V-RACORD-01 RACORD SALIDA 1,5 "

V-RACORD-02 RACORD DE 3 "